

# 单相可控硅整流器 THV系列

对应20~100A、机体小、数字显示、设定简单、正确。



## 特长

- 用前面按键和数字显示器可以简单、正确地设定斜率、软上升(软启动)/软下降、输出限幅器(上限、下限)等。也可以用外部电位器设定斜率、手动设定。
- 用软上升(软启动)/软下降的0秒, 可对应响应快、高速升温的系统。
- 100~240V的自由电源。因为自动判别电源频率、不需切换50/60HZ。



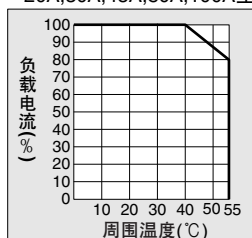
## 式样

控制方式	相位控制/零交叉控制(可切换)
最大负载容量	AC20A,30A,45A,60A,80A,100A (任选其一)
适用负载	线性负载(R:电阻)、(相位控制时:可控制变压初级侧,磁束密度1.25T以下)
输入信号	直流电流输入 DC4~20mA (输入阻抗:100Ω) 直流电压输入 DC1~5V (输入阻抗:30kΩ) 直流电压输入 DC0~10V (输入阻抗:68kΩ) 电压脉冲输入 DC0/12V (输入阻抗:30kΩ) 无电压接点输入 (输入阻抗:47kΩ)
最小负载电流	0.6A (20A型), 1A (30A,45A,60A,80A,100A型)
输出控制范围	额定电压的0~98%
输出模式	在相位控制且线性负载(R:电阻)时,可切换输入-相位角比例、输入-电压比例、输入-电压二次方。
冷却方式	自然冷却
电源电压	AC90~264V (包括电源电压变动)额定:AC100~240V
电源频率	50/60Hz共用(自动判别)
容许周围温度	性能保证范围:0~40℃ 动作保证范围:-15~+55℃
容许周围湿度	5~95% RH (不结露)
绝缘电阻	主电路端子、电源端子和散热器之间:20MΩ以上、DC500V
绝缘耐压	主电路端子、电源端子和散热器之间:AC2000V(1分钟)
安装	垂直安装
质量	约0.9kg(20A,30A), 约1.3kg(45A,60A), 约1.9kg(80A,100A)
数字显示内容	输入信号值、相位角比率值、频率值、控制方式、软上升/软下降时间、斜率设定、输出限幅器(上限/下限)、设定提高基数、输出模式、外部接点动作等
标准功能	· 自动/手动切换(外部手动设定为供选项) 手动设定范围:0.0~99.9% [内部:前面按键]、0~100% [外部:设定器(电位器)] · 输出限幅器 设定范围:0.0~99.9% [内部:前面按键] · 设定提高基数(输出偏置) 设定范围:0.0~99.9% [内部:前面按键] · 设定斜率功能(外部设定为供选项) 设定范围:0.0~100% [内部:前面按键,外部:设定器(电位器)] · 软上升/软下降功能:0.0~99.9秒 [内部:前面按键。] · 二位置控制(外部上限、下限的设定为供选项)
供选	加热器断线警报 测定精度:±2A以内(20A,30A型)、额定电流的±10%以内(45A,60A,80A,100A型) 输出:开路集电极输出 DC24V,最大100mA 电流限幅器 设定范围:0~32A(20,30A型),0~55A(45A型),0~70A(60A型) 0~90A(80A型),0~110A(100A型)

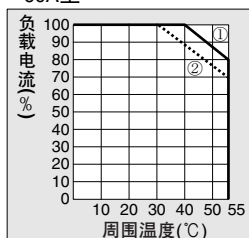
## 特性表

周围温度特性

· 20A,30A,45A,80A,100A型



· 60A型



- ① 横向的安装间隔为98mm以上的场合  
② 横向贴紧安装时的场合

## 各种功能

### 3种控制方式 (可切换)

#### ○ 相位控制方式

在任意的相位角  $\theta$  通过负载电源波形,进行功率调整。可进行平滑、细致的控制。



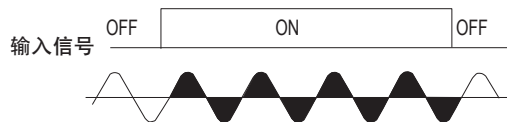
#### ○ 叉相位控制方式 (连续比例)

在电源电压为0V的点施行开关,调整功率。相对于相位控制来说,发生的高频率噪声干扰少,最适于重视噪声干扰的系统。



#### ○ 叉相位控制方式 (输入同步式)

根据仪器的电源脉冲或接点输入信号,而接通/关闭(ON/OFF)电源电压。

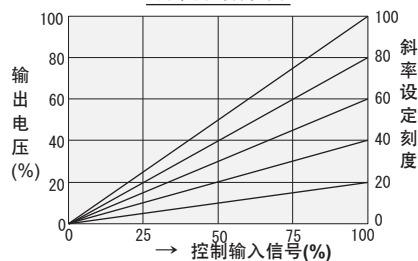


### 设定斜率 (标准)

可以设定输入和输出电压的关系。可用控制器的前面按键或外部设定器设定斜率。  
控制特性根据设定为①~③。

- ① 自动设定输入×内部斜率设定×内部斜率设定
- ② 自动设定输入×内部斜率设定
- ③ 手动设定×内部斜率设定×内部斜率设定

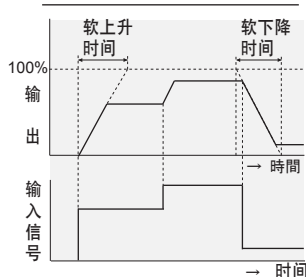
斜率输出特性图



### 软上升 (软起动) / 软下降 (标准)

设定的输入即使急剧变化,输出也缓慢地变化,抑制突入电流。可在0.1~99.9秒内分别设定软上升(软起动)/软下降时间。用控制器的前面按键进行设定。

#### 软上升/软下降动作图



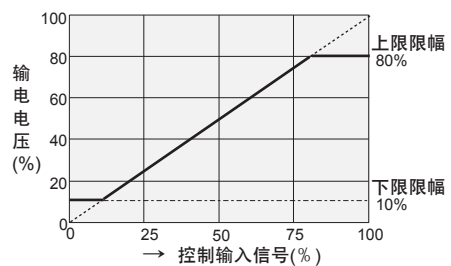
### 自动/手动切换以及斜率设定

通过前面按键或来自外部的接点可以切换自动/手动设定。

### 输出限幅器(上限/下限)(标准)

可以设定输出的上限值、下限值。用控制器的前面按键进行设定。

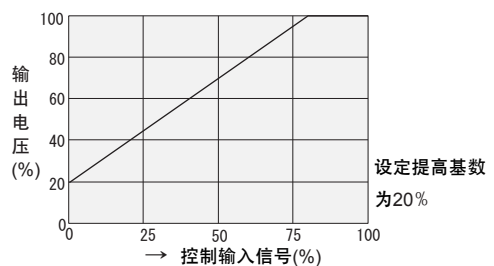
上下限设定特性图



### 设定提高基数(输出偏置)(标准)

可以设定当输入的设定为0%的输出。用控制器的前面按键设定。  
(提高基数的设定在输出下限为0.0时有效)

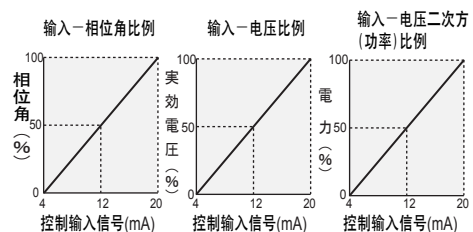
提高基数输出特性图



### 3种输出模式(标准)

在相位控制且线性负载(R:电阻)时,可从输入-相位角比例、输入-电压比例、输入-电压二次方(功率)比例三种中选择。

\* 出厂时为输入-电压二次方(功率)比例。



### 加热器断线警报 (供选)

检测负载电流,比较加热器断线警报设定值,如果负载电流大于或小于设定值的场合,为警报状态。

\* 为了防止误动作,输入信号小于15%(小于最大负载电流的15%)时不动作。

### 电流限幅 (供选·相位控制)

为了限制电流测量值不超过预先设定的电流限幅值。

\* 负载的突入电流大的场合,因为不能抑制突入电流,请与软上升(软起动)功能并用。

### 二位置控制(H-L控制) (标准)

可用温度控制器的继电器接点输出进行二位置控制。可通过设定上下限来设定ON和OFF时的输出。

### 输出电压计(供选·相位控制)

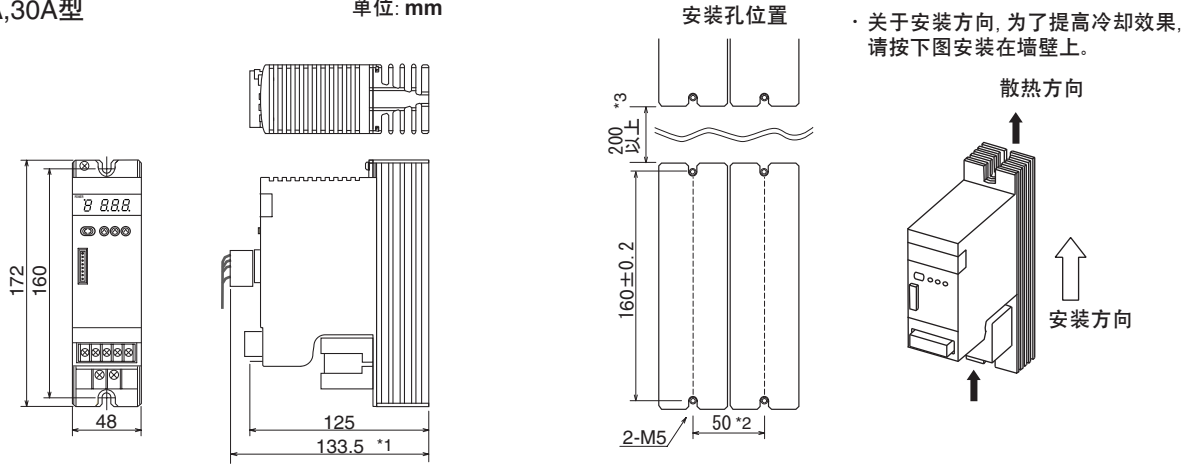
相位控制的场合,显示时印加的电压。

# 单相可控硅整流器 THV系列

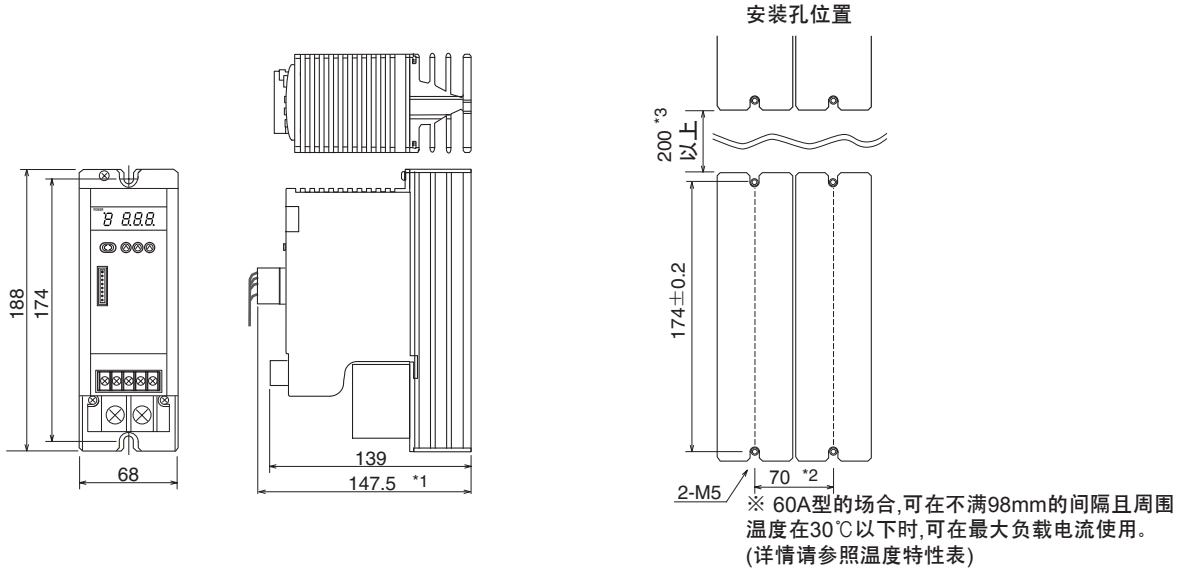
## 外形尺寸

○ 20A,30A型

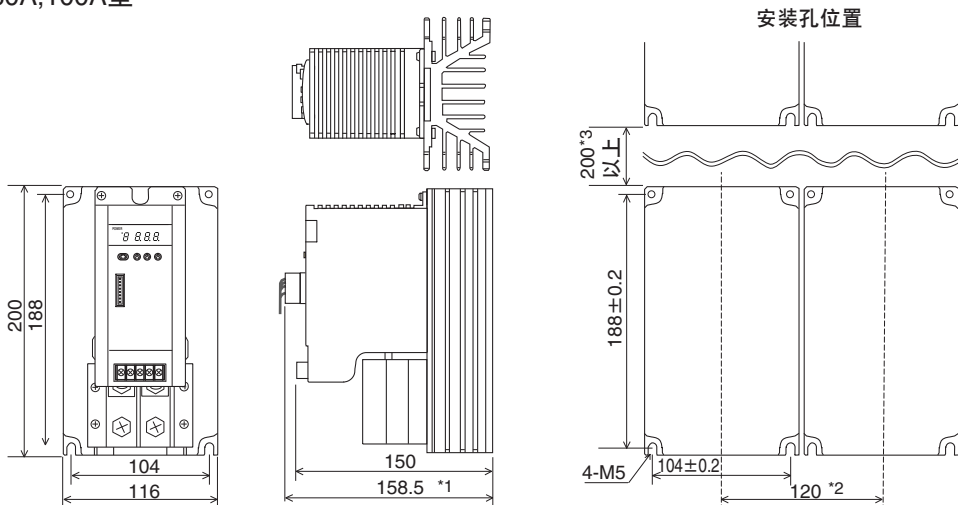
单位: mm



○ 45A,60A型

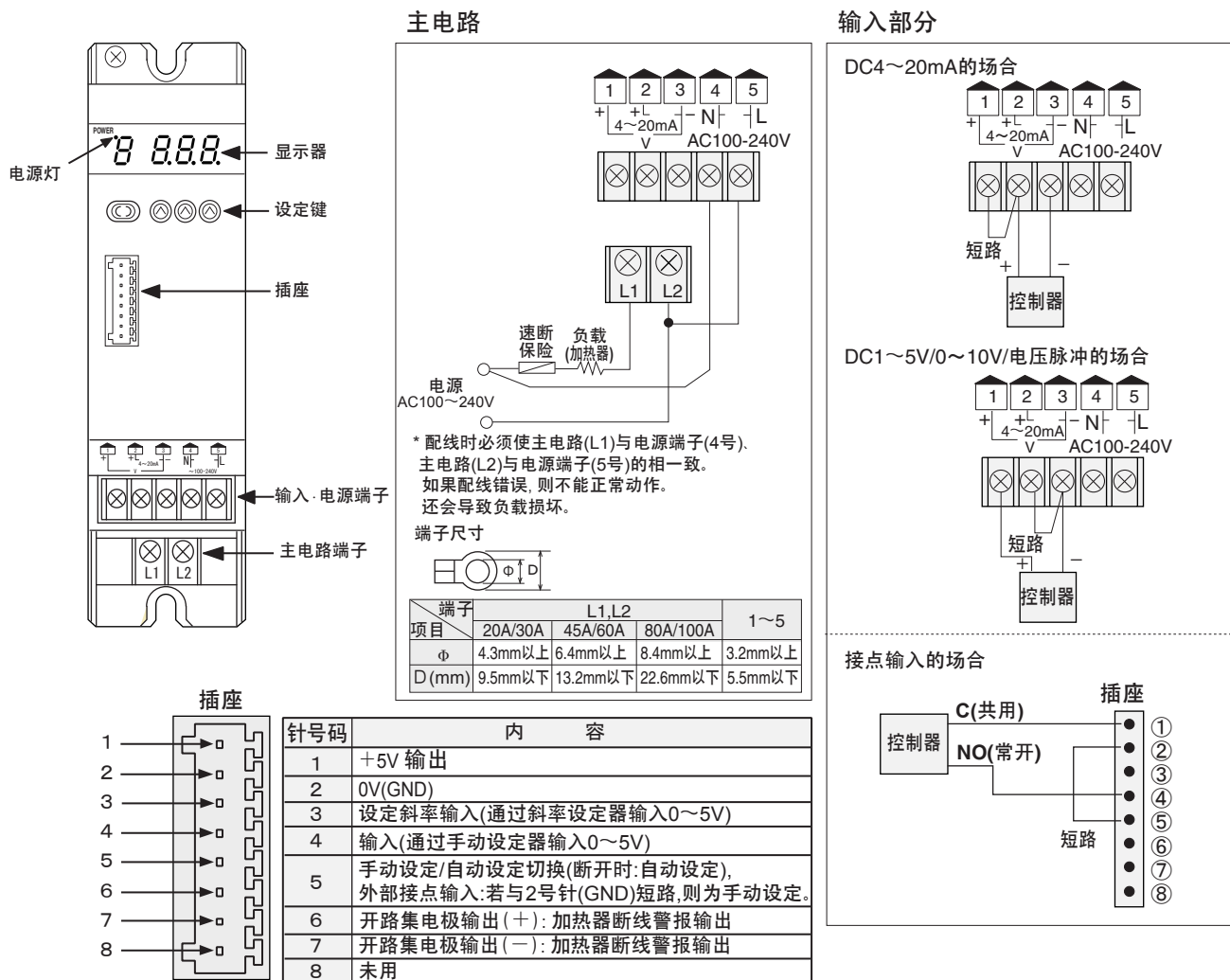


○ 80A,100A型



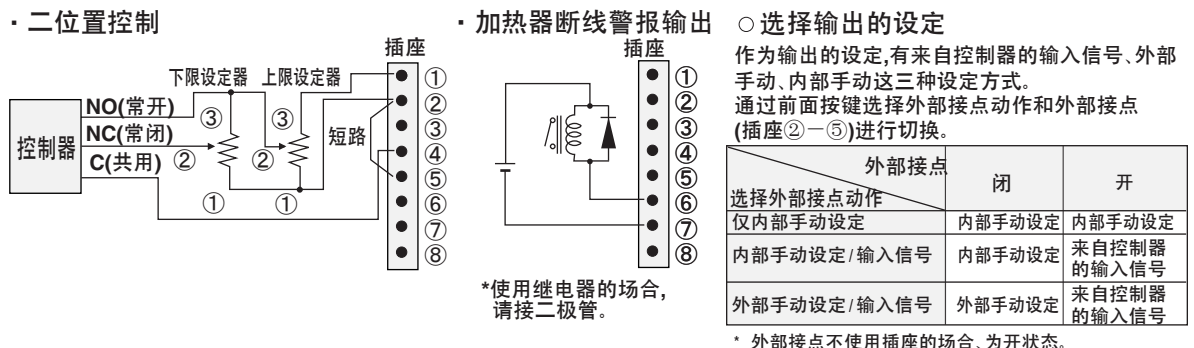
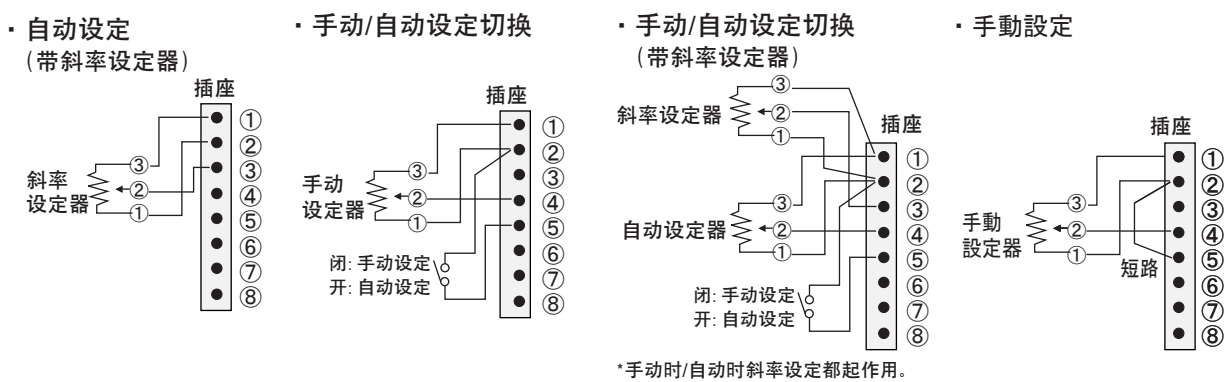
- \*1: 插入插头(供选)时的尺寸。安装时请考虑配线的空间。
- \*2: 横向贴紧安装时的最小间隔。
- \*3: 在主机的上下方向需要放热用的空间。请最低留出200mm的空间。

## 外部接线图



**插座**

针号码	内容
1	+5V 输出
2	0V(GND)
3	设定斜率输入(通过斜率设定器输入0~5V)
4	输入(通过手动设定器输入0~5V)
5	手动设定/自动设定切换(断开时:自动设定), 外部接点输入:若与2号针(GND)短路,则为手动设定。
6	开路集电极输出(+):加热器断线警报输出
7	开路集电极输出(-):加热器断线警报输出
8	未用



# 单相可控硅整流器 THV系列

## 型 号

式 样	式 样 代 码						备 注	
	THV							
电 源	单相 AC100~240V	-1	PZ	<input type="checkbox"/>	<input type="checkbox"/>	* <input type="checkbox"/>	N <input type="checkbox"/>	
控 制 方 式	相位控制/零交叉控制方式(出厂时:相位控制)		PZ					
额 定 电 流	20 A 30 A 最大负载电流 45 A 60 A 80 A 100 A			020 030 045 060 080 100				
输 入 信 号 *1	DC 0~10V DC 1~5V DC 4~20mA				5 6 8			
供 选 功 能 1 *2	无加热器断线警报、电流限幅器 带无加热器断线警报、电流限幅器					N H		
供 选 功 能 2	无供选功能2						N	
配 件 *3,4	设定器(电位器、旋钮、刻度板)1个+插件(插头侧) 设定器(电位器、旋钮、刻度板)2个+插件(插头侧) 保险器(速断保险1个+保险架[3回路]) 输出电压计: 量程150V(相位控制用) 输出电压计: 量程300V(相位控制用) 保险器(速断保险1个+保险架[1回路]) 插件(插头侧)						-1 -2 -3 -4 -5 -6 -9	

●加热器断线警报、电流限幅器功能(代码:-H)

最大负载电流	20A, 30A	45A, 60A, 80A, 100A
备 注		

●保险器(代码:-6)

最大负载电流	20A, 30A	45A	60A	80A, 100A
备 注				

\*1 用短路塞可切换输入信号的DC1~5V、4~20mA、电压脉冲输入。(DC 0~10V为不可切换。) 接点输入为从插件输入,所以请在“配件”项指定插件。

\*2 零交叉控制的场合,不能使用电流限幅器功能。

\*3 设定器是用于外部斜率设定器、外部手动设定器、二位置控制时的上限用/下限用外部设定器。(在外部对斜率、手动两者进行设定的场合,或对二位置控制时的上限用/下限用进行设定的场合,需要2个设定器。)

\*4 可指定2种以上的配件。(例:-1-3表示设定器1个、插件(插头侧)以及带保险器。不能同时指定-1·-2·-9、-4·-5、-3·-6。)

