

树脂压力传感器 / 变换器 / 显示器

CZ-200P/PCT-300/REX-PG410

可内装温度传感器的推杆式压力传感器

树脂压力传感器

CZ-200P

用于压力传感器的变换器 / 显示器

PCT-300/REX-PG410



压力传感器: CZ-200P



压力显示器: REX-PG410



压力变换器: PCT-300

概要

适合于监视、控制挤出机的树脂压力和监视、控制合成纤维的纺纱工程。发挥丰富的实绩、多年的技术秘诀,通过组合压力传感器(CZ-200P)、压力传感器用变换器(PCT-300)、压力传感器用显示器(REX-PG410)以及过程控制器(REX-G9),对提高产品质量做出贡献。

主要特长

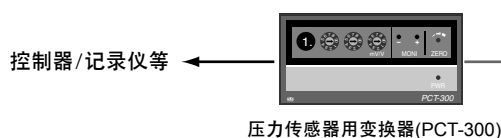
树脂压力传感器 (CZ-200P)

- 隔膜破裂时,不污染树脂的推杆式导压方式。
- 内装热电偶型,可同时测量树脂压力和温度。
- 采用3重构造的导压管,减轻来自外部的热的影响以及减轻安装时显示的变动。
- 与内装线性化功能的显示器、变换器组合,可测量综合精度为0.5%FS(量程)的高精度压力。
[供选、Hastelloy(耐盐酸镍基合金) C · 70MPa以上除外]
*标准为1.0%FS(量程)。



压力传感器用变换器 (PCT-300)

- 可附加最适合于压力控制等的模拟测量输出,最多达4点。



控制器 / 记录仪等

压力传感器用变换器(PCT-300)

压力传感器用显示器 (REX-PG410)

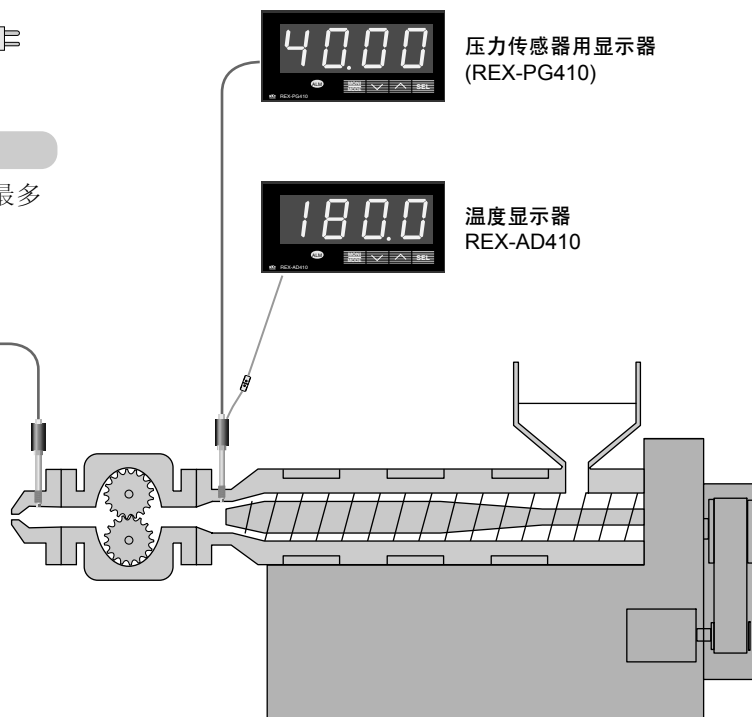
- 搭载大型LED、内装变换器的显示器。
- 通信、模拟测量输出等供选功能丰富。



压力传感器用显示器 (REX-PG410)



温度显示器 REX-AD410



树脂压力传感器 / 变换器 / 显示器

CZ-200P/PCT-300/REX-PG410

规格

●树脂压力传感器(CZ-200P)

●标准规格

性 能	感压部构成	4边接合型应变片式惠斯登电桥
	额定压力	参照压力量程代码表
	额定输出	1.4mV/V±28%
	印加电桥电压	DC7V
	精 度	全量程的±1%以内(100MPa以上±2%以内) (隔膜片 150°C时) (Hastelloy C、镀陶瓷(代码:HK)型为250°C时)
	非 直 线 性	量程的±1%以内(100MPa以上±2%以内)
	滞 后 现 象	全量程的±0.5%以内 (70MPa时:±1%。100MPa以上时:±2%以内)
	重 复 型	全量程的±0.2%
	零 平 衡	全量程的±40%以内
	电 桥 电 阻	输入电阻375Ω±10Ω, 输出电阻350Ω±5Ω
温 度 特 性	隔膜片最高温度	400°C
	应变片最高温度	150°C
	零点的温度影响	全量程的±0.2%/10°C[对于隔膜片的温度] (10MPa、150MPa或Hastelloy C隔膜时±0.3%/10°C以内)
	输出(感度)的温度影响	与零点的温度影响相同
	风零影响(无导压管罩时)	全量程的±1%以内(4m/sec的风)
机 械 特 性	允许过载	额定压力的120%以下(1MPa为500%)
	极限过载	额定压力的150%以下(1MPa为1000%)
	固定螺丝(导压管)材质	SUS630(标准), Hastelloy C(供选)
	建议拧螺丝力矩	固定螺母式 → 30N·m, 松动螺母式 → 60N·m
	拧螺丝力矩对输出的影响	全量程的±0.2%以内 (建议的拧扭转矩时) *当M14、1/2-20UNF螺丝时, ±1%以内

●供选规格

温 度 测 量	温度传感器的种类	热电偶: K或J (非接地等级2)
	检出温度的位置	隔膜面内侧2mm
	响应时间	约90秒 (室温→100°C, 98%响应)
	导线长度	约100mm (标准)

材质以及表面处理:

SUS630: 高强度不锈钢, 使用于标准产品。

Hastelloy C(耐盐酸镍基合金C): 适用于有腐蚀性树脂的场合。

镀陶瓷: 为了提高耐磨损性。

●压力传感器用变换器(PCT-300)

●标准规格

输 入	适应传感器	应变片式传感器(本公司树脂压力传感器)
	输入范围	a)标准规格→19.99mV/全量程 b)防爆规格→11.6mV/全量程 *零点调整偏置部分除外
	输入阻抗	1MΩ以上
	输入断线时的动作	超过量程刻度(传感器电源断线时也一样)
传 感 器 电 源	印 加 电 压	a)标准规格→DC10V(通常28mA) b)防爆规格→DC8.2V(通常16mA)
	电 压 精 度	±0.1%以内
	温 度 漂 移	30ppm/°C以下
零 点	调 整 范 围	a)标准规格→±7mV(换算输入) b)防爆规格→±6mV(换算输入)
	温 度 漂 移	全量程的±0.02%/°C以内
增 益	设 定 范 围	a)标准规格→可把输入10.00~19.99mV作为额定(10V等), b)防爆仕様→可把输入5.80~11.60mV作为额定(10V等)。
	设 定 精 度	全量程的±0.2%以内
	温 度 漂 移	100ppm/°C以下
	供 选 功 能	带切换增益开关(1倍/2倍的切换)
输 出	输 出 的 种 类	DC 0~10V (允许负载电阻:2kΩ以上) DC 0~10mV(允许负载电阻:10kΩ以上) DC 1~5V (允许负载电阻:1kΩ以上) DC 4~20mA(允许负载电阻:600Ω以下)
	监 视 电 压	DC 0~10V (适合实验型引脚:φ2.0)

●一般规格

直 线 特 性	全量程的±0.01%以内
噪 声 特 性	全量程的0.1%p-p(0.1~10Hz以下)
响 应 特 性	10Hz/100Hz切换式(出厂时为10Hz)
电 源 电 压	a) AC90~264V [包括电源电压变动] 50/60Hz共用 (额定值AC100~240V)
	b) AC21.6~26.4V [包括电源电压变动] 50/60Hz共用 (额定值AC24V)
	c) DC21.6~26.4V[脉动含有率10%p-p以下] (额定值DC24V)
消 耗 功 率	a) AC100~240V规格: 10VA以下
	b) AC24V规格: 6.5VA以下
	c) DC24V规格: 190mA以下
绝 缘 电 阻	测量端子和接地端子之间 DC500V 20MΩ以上 电源端子和接地端子之间 DC500V 20MΩ以上
耐 电 压	测量端子和接地之端子间 AC1000V 1分钟 电源端子和接地之端子间 AC1500V 1分钟
容 许 周 围 温 度	0~50°C
容 许 周 围 湿 度	45~85%RH (不结露)
质 量	约290g

规格

● 压力传感器用显示器(REX-PG410)

● 标准规格

输入	适应传感器	应变片式传感器(本公司树脂压力传感器)
	输入阻抗	1 MΩ以上
	输入断线时的动作	超过量程刻度(可选择低于量程刻度)
	印加电压	DC7.7V±3%
	取样周期	0.1秒
显示	温度系数	170ppm/°C以下
	显示精度	±(全量程的±0.1+1digit)
	显示范围	0~量程上限值 (量程为0~2000可编程)
	小数点位置	从无、下1位、下2位、下3位中选择设定
增益	显示时间	0.1~10.0秒
	输入点数	2点
	功能	自动零(Di1)、清除保持(Di2)
保持功能	输入方式	无电压接点输入 a) 500kΩ以上 (OPEN) b) 10Ω以下 (CLOSE)
	保持峰值	保持最大压力值 *由仪表电源OFF或清除操作对保持的数据进行初期化
	保持谷值	保持最小压力值 *由仪表电源OFF或清除操作对保持的数据进行初期化

● 供选规格

报警	警报点数	2点
	警报的种类	上限输入值、下限输入值(可设定待机动作)
	联锁	可选择有/无
	警报时间	0~600秒
模拟输出	输出	继电器接点输出 AC250V 0.5A (电阻负载)
	输出点数	1点
	输出的种类	测量值(可定标)
	输出分解能	约10比特(位)
通信	输出信号	DC0~5V, DC0~10V, DC1~5V(允许电阻负载1KΩ以上) DC0~10mV(允许电阻负载20KΩ以上) DC0~20mA, DC4~20mA(允许电阻负载600Ω以下) (订购时指定)
	通信方式	RS-485(2线式), RS-422A(4线式)
	通信协议	ANSI X3.28(1976) 2.5 A4
	同步方式	起止同步(Start - Stop)方式
	通信速度	1200, 2400, 4800, 9600, 19200bps
	比特构成	起始位: 1 [比特或称位] 数据位: 7或8 奇偶位: 奇数、偶数或无 停止位: 1或2
最多接续台数	31台(设定地址为0~99)	

● 一般规格

存储备份	由EEP-ROM进行数据备份 (写入回数:约10万回。数据保持期:约10年)
停电时的影响	停电50msec以下的场合, 对动作没有影响。 停电50msec以上的场合, 回至初期状态。
电源电压	a) AC90~264V [包括电源电压变动] 50/60Hz共用 (额定值AC100~240V) b) AC21.6~26.4V [包括电源电压变动] 50/60Hz共用 (额定值AC24V) c) DC21.6~26.4V [脉动含有率10%p-p以下] (额定值DC24V)
消耗功率	a) AC100~240V规格: 12VA以下 b) AC24V规格: 7.5VA以下 c) DC24V规格: 200mA以下
绝缘电阻	测量端子和接地之间 DC500V 20MΩ以上 电源端子和接地之间 DC500V 20MΩ以上
耐电压	测量端子和接地之间 AC1000V 1分钟 电源端子和接地之间 AC1500V 1分钟
容许周围温度	0~50°C
容许周围湿度	45~85%RH (不结露)
重量	约300g
外形寸法	参照外形尺寸图

树脂压力传感器 / 变换器 / 显示器

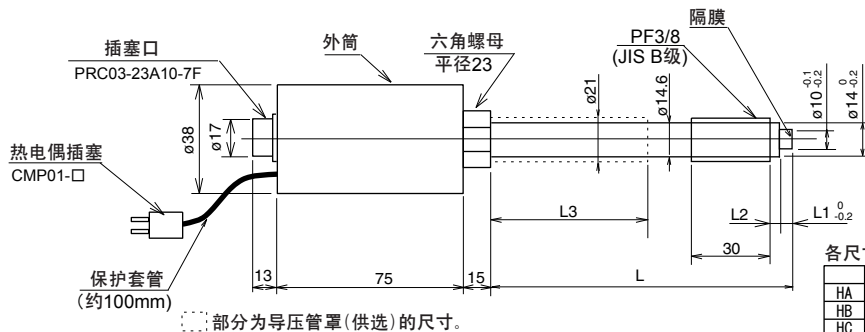
CZ-200P/PCT-300/REX-PG410

外形尺寸图

● 树脂压力传感器(CZ-200P)

(单位: mm)

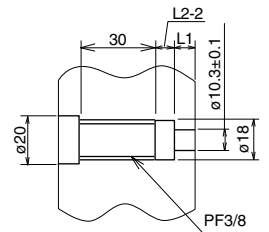
■ 固定螺母式(CZ-200P-H)



各尺寸・

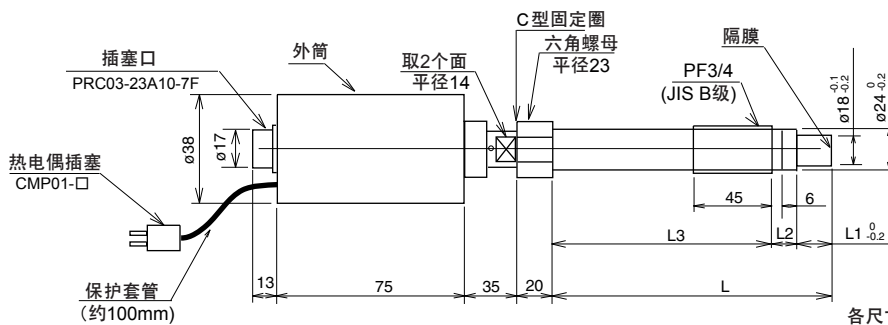
	L	L1	L2	L3
HA	120	8	6	60
HB	150	8	6	90
HC	180	8	6	120
HD	210	8	6	150

安装孔尺寸



・安装螺丝做成JIS B级。□
请做成能轻松地放进去即可。

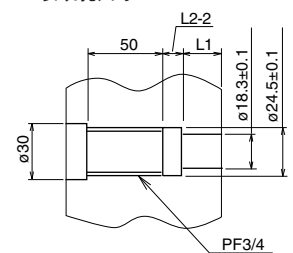
■ 松动螺母式(CZ-200P-L)



各尺寸・

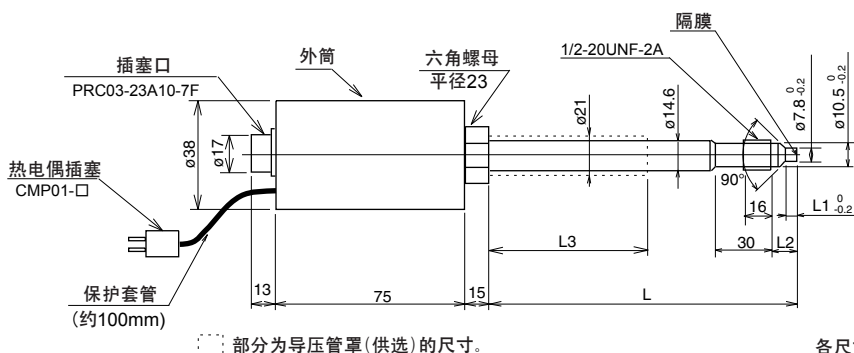
	L	L1	L2	L3
LA	120	20	10	90
LB	150	20	10	120
LC	180	20	10	150
LD	210	20	10	180

安装孔尺寸



・安装螺丝做成JIS B级。□
请做成能轻松地放进去即可。

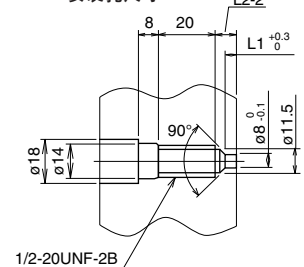
■ 固定螺母式统一螺丝(CZ-200P-U)



各尺寸・

	L	L1	L2	L3
UA	120	5.4	12	60
UB	150	5.4	12	90
UC	180	5.4	12	120
UD	210	5.4	12	150

安装孔尺寸



・请做成能轻松地放进去即可。

<参考> 螺丝的公差尺寸

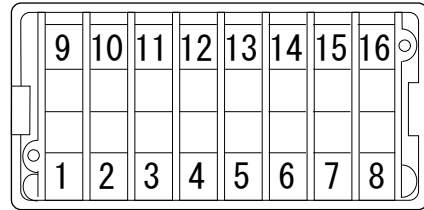
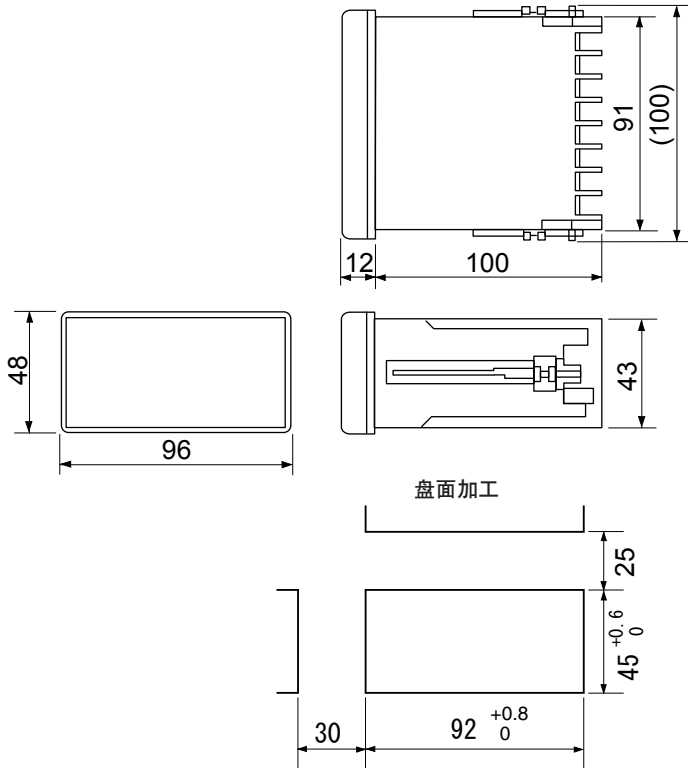
等级	螺丝种类	PF1/4, PF3/8	PF1/2, PF3/4	M1.4×1.5, M16×1.5	1/2-20UNF
JIS B级 (2级, 2B) 螺母的内径公差		0~+0.045	0~+0.541	0~+0.300	0~+0.278
JIS B级 (2级, 2B) 螺母有效径公差		0~+0.250	0~+0.284	0~+0.150	0~+0.141

CZ-200P/PCT-300/REX-PG410

外形尺寸以及后背端子图

● 压力传感器用变换器(PCT-300)

(单位: mm)

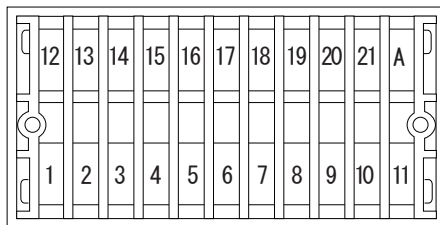
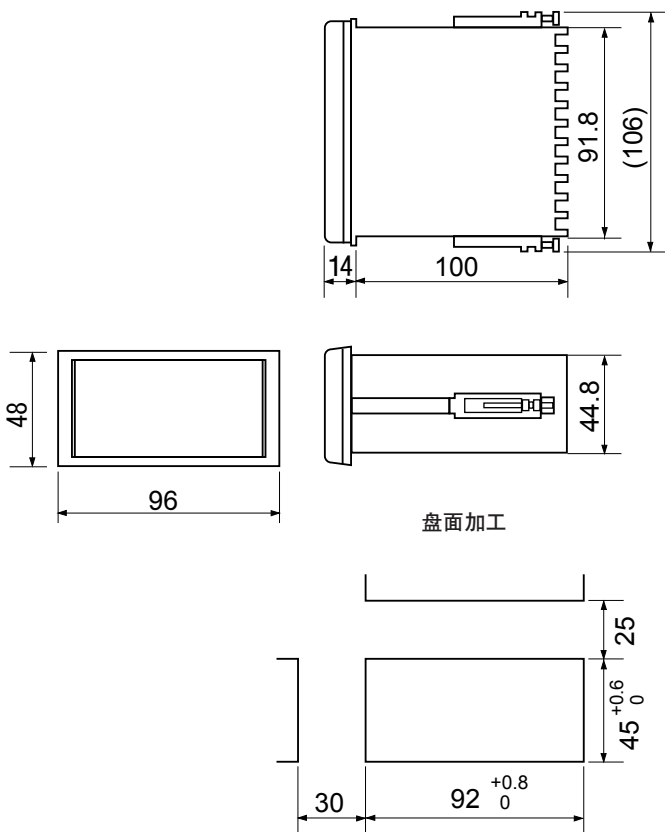


端子	9	10	11	12	13	14	15	16
内容				SHD	EXC+ 红	EXC- 茶	SIG+ 蓝	SIG- 黑
	输出			传感器输入				

* 颜色为本公司中继电缆线的颜色

端子	1	2	3	4	5	6	7	8
内容		AC100~240V		/	+DC1~5V		+DC4~20mA	
	接地	电源			输出		输出	

● 压力传感器用显示器(REX-PG410)



端子	12	13	14	15	16	17	18	19	20	21	A
内容						/	+AO				
内容							模拟输出		继电器接点输出		
	通信					模拟输出		警报输出			

端子	1	2	3	4	5	6	7	8	9	10	11				
内容	AC100~240V				/	SHD		EXC+ 红		EXC- 茶		SIG+ 蓝		SIG- 黑	
	电源		接点输入			传感器输入		* 颜色为本公司中继电缆线的颜色							

树脂压力传感器 / 变换器 / 显示器

CZ-200P/PCT-300/REX-PG410

本质安全防爆型 树脂压力传感器

规格

●本质安全防爆型树脂压力传感器(CZ-200P)

标准规格

性能	感压部构成	4边接合型应变片式惠斯登电桥
	额定压力	参照压力量程代码表
	额定输出	1.4mV/V±28%
	印加电桥电压	DC7V
	精度	全量程的±1%以内(100MPa以上为±2%以内) (隔膜片 150°C时) ※Hastelloy C隔膜时:±2%(70MPa以上为±4%) (Hastelloy C、镀陶瓷(代码:HK)型为250°C时)
	非直线性	量程的±1%以内(100MPa以上为±2%以内) ※Hastelloy C隔膜时:±2%(70MPa以上为±4%)
	滞后现象	量程的±0.5%以内 (70MPa以上为±1%,100MPa以上:±2%以内) ※Hastelloy C隔膜时:±2%(70MPa以上为±4%)
	重复型	量程的±0.2%
	零平衡	量程的±40%以内
	电桥电阻	输入电阻375Ω±10Ω,输出电阻350Ω±5Ω
温度特性	隔膜片最高温度	400°C
	应变片最高温度	150°C
	零点的温度影响	全量程的±0.2%/10°C[对于隔膜片的温度] (10MPa、150MPa或Hastelloy C隔膜时±0.3%/10°C以内)
	输出(感度)的温度影响	与零点的温度影响相同
机械特性	风零影响(无导压管罩时)	全量程的±1%以内(4m/sec的风)
	允许过载	额定压力的120%以下(1MPa为500%)
	极限过载	额定压力的150%以下(1MPa为1000%)
	固定螺丝(导压管)材质	SUS630(标准), Hastelloy C(供选)
	建议拧螺丝力矩	固定螺母式→30N·m, 松动螺母式→60N·m
拧螺丝力矩对输出的影响	全量程的±0.2%以内(建议的扭矩时) ※当M14、1/2-20UNF螺丝时,±1%以内	

供选规格

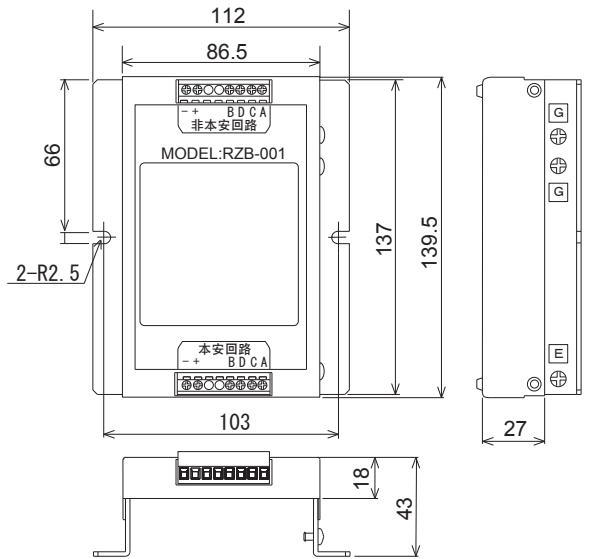
温度传感器的种类	热电偶: K或J(非接地等级2)
检出温度的位置	隔膜面内侧2mm
响应时间	约90秒(室温→100°C, 98%响应)
导线长	约100mm(标准)

●安全保护器(RZB-001)

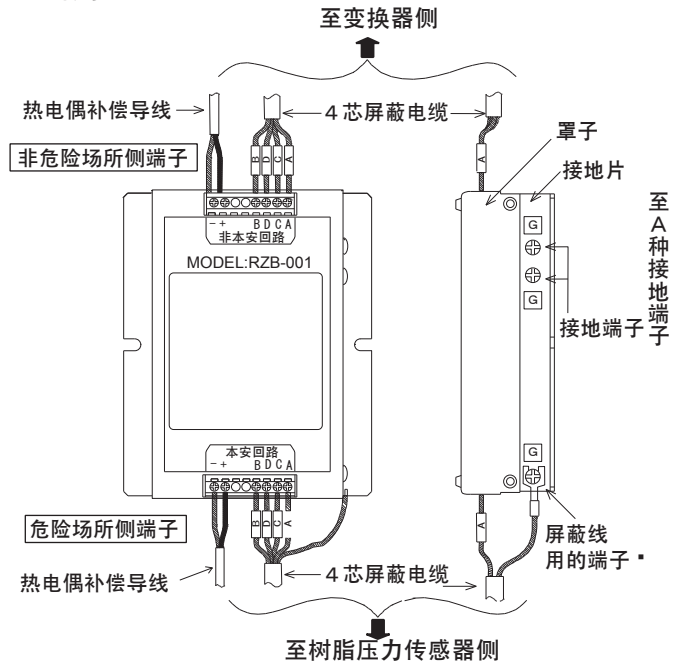
一般规格

防爆结构	本质安全防爆结构(i2G3)
使用额定值	电源电压 9V 50mA, 信号回路 6V 50mA 热电偶回路 6V 50mA
保持安全额定值	AC250V, 50/60Hz, DC250V
容许电感	在本安电路外部配线为0.6mH以下
容许电容	在本安电路外部配线为0.1μF以下
容许周围温度	-10~+40°C
容许周围湿度	45~85%RH(不结露)
罩子	铁+喷涂
接地片	铜锌合金+镀镍
接地片的接地条件	A种接地(必须条件)
质量	约850g

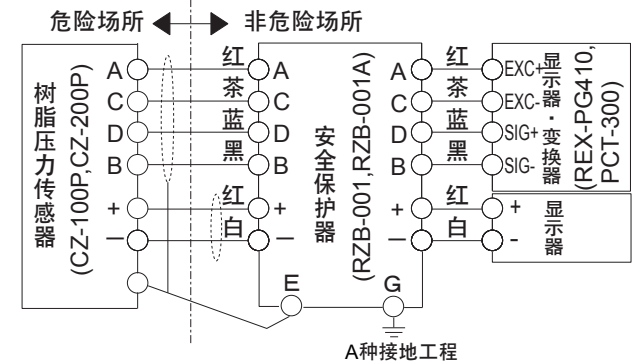
外形尺寸图



端子构成



外部接线例



CZ-200P/PCT-300/REX-PG410

型 号

●树脂压力传感器(CZ-200P)

①型号代码表

规格	规 格 代 码										备 注	
	CZ-200P - □□-□□□□□□□□*□□□□□□□□□□											
规格	PF3/8螺丝 PF3/4螺丝 1/2-20UNF螺丝	固定螺母 松动螺母 固定螺母	尖端φ10 尖端φ18 尖端φ7.8	H L U								
导压片尺寸 ※1	螺母下 L=120mm 螺母下 L=150mm 螺母下 L=180mm 螺母下 L=210mm			A B C D								
隔膜片材质	SUS630(标准) Hastelloy C(耐盐酸镍基合金C)			S H								
隔膜片的 表面处理	无表面处理(标准) 镀陶瓷			N K								
本质安全防爆	标准规格(非本质安全防爆用) 本质安全防爆型(屋内用)(0~1.0~5.0~10MPa除外) 本质安全防爆型(屋外用) 本质安全防爆型(内装热电偶的屋内用) 本质安全防爆型(内装热电偶的屋外用)			N E F G H								
压力量程	参照压力量程代码表											
对应线性化 (使用仪器的种类)	未对应(标准) REX-PG410(仅可对应制造号码为No.98A□□□□□□以后的仪器) PCT-300□-□L(需要线性化的供选项)							N G T				
导压管罩	无导压管罩 带导压管罩							N C				
防水规格	非防水规格 防水插塞型,相当于IP67(内装温度传感器型:不可) 直接接合防水电缆型(相当于IP67,电缆长:标准3m)(内装温度传感器型:不可)							N P Q				
温度传感器	无温度传感器 内装K型热电偶 内装J型热电偶								N K J			
热电偶导线长※2	单位:mm(最长到1m,可以100mm为单位指定)标准为100mm											□□00

※1: 关于本质安全防爆规格, 请与本公司海外部联系。

※2: 在温度传感器的项选择了'N'的场合, 不需指定。另, 没有记号*以后的供选项的场合, 不需指定。

(A) 压力量程代码表 * () 内为压力量程代码

单位	标准量程
MPa	0~1(001P), 0~5(005P), 0~10(010P), 0~20(020P)
	0~35(035P), 0~50(050P), 0~70(070P), 0~100(100P), 0~150(150P)

※ 0~5MPa以下仅可制作松动螺母式(L型)。0~150MPa仅可制作固定螺母式(H型)。

※ 关于松动螺母式的0~0.5MPa以及插入螺丝式的0~5MPa, 请与本公司海外部联系。

□温度传感器用接续电缆

规格	型号	备注
温度传感器用接续电缆 补偿导线(不锈钢屏蔽线)	CZ-200P ←→ 温度显示(控制)器	K型 W-BL-KA-DA-005000 J型 W-BL-JA-DA-005000

□压力传感器用接续电缆

规格	型号	备注
标准型	CZ-200P ←→ REX-PG410(5m)或PCT-300(5m)	W-AB-N[G]-PA-5000
本质安全防爆型	本安侧(危险场所) CZ-200P ←→ RZB-001	W-AB-Y[G]-PB-5000
	非本安侧(非危险场所) RZB-001 ←→ REX-PG410(5m)或PCT-300(5m)	W-AB-N[V]-BA-1000

※ 型号第5位的□表示包皮电缆的种类, 请从如下3种中选择。

G:耐热玻璃包皮电缆。 V:乙烯塑料包皮电缆。 S:防水(硅包皮)电缆

□本质安全防爆型: 安全保护器

规格	型号	备注
本质安全防爆(屋内用)	RZB-001A1	
本质安全防爆(内装热电偶·屋内用)	RZB-001N1	
本质安全防爆(屋外用)	参照*1	
本质安全防爆(内装热电偶·屋外用)	近日销售	

*1: 本质安全防爆(屋外用)的安全保护器为MTL160×2B。

有关详细情况请与本公司海外部联系。

*2: 安全保护器是本公司树脂压力传感器的配套产品。

请务必与本公司防爆规格的树脂压力传感器配套订购安全保护器。

树脂压力传感器 / 变换器 / 显示器

CZ-200P/PCT-300/REX-PG410

型 号

● 压力传感器用变换器(PCT-300)

· 定货时, 请根据①中的代码表选定所希望的型号, 并指定②中的电源电压。

① 型号代码表

规 格	规 格 代 码	备 注
类 型	PCT-300	□ - □ □
输出点数	标准规格 本质安全防爆规格	N E
供选功能	2输出用 (DC0~10V, DC0~10mV) 3输出用 (DC0~10V, DC0~10mV, DC1~5V) 4输出用 (DC0~10V, DC0~10mV, DC1~5V, DC4~20mA)	2 3 4
	无供选功能 带增益切换开关 带线性化功能(与CZ-200P配套使用, 综合精度为±0.5%。)	N G L

② 电源电压 (任选其一)

AC100~240V	AC24V	DC24V
------------	-------	-------

● 压力传感器用显示器(REX-PG410)

· 定货时, 请根据①·A)·B)的代码表选定所希望的型号。

① 型号代码表

规 格	规 格 代 码	备 注
输入的种类	PG410	□ □ * □ □ - □ □ □
电源电压	标准规格 本质安全防爆规格 标准规格 (0~0.5MPa型) 本质安全防爆规格 (0~0.5MPa型)	A B C D
第1警报	AC100~240V AC/DC24V	4 3
第2警报	无警报功能 有警报功能(参照警报代码表)	N □
模拟输出	无警报功能 有警报功能(参照警报代码表)	N □
通信功能	无模拟输出功能 有模拟输出功能 (参照模拟输出代码表)	N □
	无通信功能 RS-422A (4线式) RS-485 (2线式)	N 4 5

(A) 第1、第2警报代码表

H	上限输入值警报	J	下限输入值警报	K	附待机输入值上限警报	L	附待机输入值下限警报
---	---------	---	---------	---	------------	---	------------

(B) 模拟输出代码表

1	DC. 0~10mV	4	DC. 0~5V	5	DC. 0~10V	6	DC. 1~5V	7	DC. 0~20mA	8	DC. 4~20mA
---	------------	---	----------	---	-----------	---	----------	---	------------	---	------------