

# 単相サイリスタレギュレータ

## JU series

信頼性・制御性を追求した  
高機能タイプ



JUシリーズは、小形・軽量でパネル実装密度が高い単相用のサイリスタレギュレータです。

制御方式は、一般的な位相制御方式とゼロクロススイッチングを行う分周制御方式の2種類を用意し、外部接点信号により制御方式を切り換えることも可能です。

位相制御方式には、電圧、電流、電力の各フィードバック形とフィードバックなし形があり、ヒータの発熱特性に合わせて機種を選択できます。

入力信号は、4~20mA DC、1~5V DC、ON-OFF接点信号の3種類を端子切り換えにより受信できます。

ヒータ断線警報機能や電流制限機能をオプションで用意。速断ヒューズの全機種内蔵化、変流器内蔵機種もラインアップし、幅広い用途に対応できます。

### ■特長

#### ●コンパクトな一体形構造

横幅の狭いスリムな構造でパネル実装密度を高くできます。JSシリーズと同一の取付ピッチを採用し、既設品の更新も容易です。

#### ●位相/分周制御方式の切替が可能

運転中でも制御方式の切替ができます。運転初期は位相制御方式で、定常時は高調波発生量が非常に少ない分周制御方式での運転も可能です。

#### ●分周制御方式

1サイクル毎に制御を行う $\Delta\Sigma$ 変調方式の採用により、位相制御並のきめ細かな制御が可能です。

#### ●設定ユニット(オプション)を用意

各種設定値や電圧、電流、電力、ヒータ抵抗値の表示、フィードバック方式の変更などが可能です。通信機能付では、上位(パソコン、PLCなど)より各種設定値の変更および負荷電圧・電流・電力・ヒータ抵抗値、警報などの取り込みが可能です。また、最大31台まで接続できます。

#### ●多彩な保護機能を装備

負荷短絡時には速断ヒューズ溶断、過電流時にはゲートオフによりサイリスタ素子を保護します。冷却ファン装備機種では、ヒートシンク温度異常時に警報を発生し、出力を停止させます。

#### ●自己診断機能を標準装備

運転異常、サイリスタ素子異常、電源異常の診断ができます。

# コンパクトな一体形で省スペースタイプ



(設定ユニットはオプションです。)

## 形式

JU	□□□□□□□□□□	
	□□□□□□□□□□	電源電圧
		10 : 100V    20 : 200V    38 : 380V
		11 : 110V    22 : 220V    40 : 400V
		12 : 120V    24 : 240V    44 : 440V
		99 : その他
	□□□□□□□□□□	定格電流
		010 : 10A    100 : 100A    400 : 400A
		020 : 20A    150 : 150A    500 : 500A
		030 : 30A    200 : 200A    750 : 750A
		050 : 50A    250 : 250A    X00 : 1000A
		075 : 75A    300 : 300A
	□□□□□□□□□□	制御方式・フィードバック方式
		V : 位相制御・電圧フィードバック形 /分周制御方式
		A : 位相制御・電流フィードバック形 /分周制御方式
		W : 位相制御・電力フィードバック形 /分周制御方式
		N : 位相制御・フィードバックなし*1 /分周制御方式
		C : 分周制御方式
	□□□□□□□□□□	速断ヒューズ
		A : 内蔵
		N : なし
	□□□□□□□□□□	設定ユニット (オプション)
		0 : なし
		1 : あり (本体取付)
		2 : あり (パネル取付)*2
		3 : あり (通信機能付・本体取付)
		4 : あり (通信機能付・パネル取付)*2
	□□□□□□□□□□	CT機能 (オプション)
		0 : 外付け
		1 : 内蔵 (定格電流10~75Aのみ)
	□□□□□□□□□□	その他の機能 (オプション)
		0 : なし
		1 : ヒータ断線警報*3
		2 : 電流制限*4
		3 : ヒータ断線警報+電流制限 (設定ユニット付の場合のみ)

## ■一般仕様

相数	数：単相
定格電圧	100、110、120、200、220、240、380、400、440V AC(一種指定)
定格電流	10、20、30、50、75、100、150、200、250、300、400、500、750、1000A(一種指定)
許容電圧変動範囲	定格電圧の±10%
定格周波数	50/60Hz(自動切換)
許容周波数変動	定格周波数の±2Hz(性能保証範囲は±1Hz)
使用温度範囲	-10~55℃(性能保証範囲は0~50℃)
使用湿度範囲	30~90%RH(結露させないこと)
絶縁抵抗	500V DC 50MΩ以上(電源端子とケース間)
耐電圧	2000V AC 1分間(定格電圧100~240V) 2500V AC 1分間(定格電圧380V以上)
出力制御方式	位相制御方式、分周制御方式(機種により切換可能)
フィードバック方式	電圧フィードバック、電流フィードバック、 電力フィードバック、フィードバックなし
入力信号	4~20mA DC(内部抵抗100Ω)、1~5V DC(内部抵抗25kΩ)、ON-OFF接点信号、抵抗信号(10kΩ、手動用)のいずれかを端子切換
勾配設定	設定用可変抵抗器内蔵(出力範囲の0~100%)または設定用外付け可変抵抗器(10kΩ)
エレベーション設定	設定用可変抵抗器内蔵(出力範囲の0~100%)または設定用外付け可変抵抗器(10kΩ) 設定ユニットなしでオプションのヒータ断線警報付の場合、内蔵の可変抵抗は使用不可
ソフトスタート時間設定	1~20秒
運転/停止切換	接点信号にて切換
位相制御/分周制御切換	接点信号にて切換
外部CT入力	定格電流フルスケールに対して0~5A 75A以下はCT内蔵の機種もあります。
出力範囲	定格電圧の0~98%
出力精度	フィードバックなし…定格電圧の±10%以内 電圧フィードバック…定格電圧の±3%以内 (定格電圧の±10%変動時) 電流フィードバック…定格電流の±3%以内 (負荷抵抗1~10倍可変時) 電力フィードバック…定格電力の±3%以内 (負荷抵抗1~3倍可変時、定格電圧の±10%変動時)
適用負荷	抵抗負荷、誘導負荷(変圧器一次側制御、磁束密度1.2T以下、位相制御のみ)
最小負荷電流	0.5A以上(定格電圧の98%出力時)
警報	過電流(CT内蔵または外付け時)、速断ヒューズ断(30A以上)、ヒートシンク過熱異常(200A以上)時 LED点灯、警報接点出力10N サイリスタ素子異常、運転異常、ヒータ断線検出時 LED点滅、警報接点出力20N *フィードバックなし形は運転異常、電源異常のみ。警報接点なし。
警報接点出力	2点、最大250V AC、1A
過電流保護	サイリスタゲートオフ(定格電流の120%以上、ただしCT内蔵または外付け時) ヒータ短絡時は本体内蔵の速断ヒューズにて保護(ヒータ内蔵機種のみ)
冷却方式	定格電流150A以下は自然冷却、200A以上は冷却ファン装備
その他の機能	ソフトスタート・ソフトアップダウン(1~20秒可変) 瞬停復帰時ソフトスタート
質量	10A、20A…約2kg    100A~250A…約7kg 30~75A…約3kg    300A~500A…約12kg 750A、1000A…約35kg

\*1: フィードバックなし形の場合は、ヒータ断線警報、電流制限および設定ユニットは付加できません。

\*2: パネル取付形設定ユニットありの場合は、別途専用ケーブルSH-JUK3(3m)またはSH-JUK5(5m)が必要です。

\*3: ヒータ断線警報付の場合は、位相制御/分周制御切換はできません(設定ユニット付の場合は可能)。

\*4: 電流制限付の場合は、分周制御との組合せはできません。

## ■オプション

### ●設定ユニット

各種の設定、出力値表示、警報表示、ヒータ断線警報設定などができます。

**設 定：**出力設定(0~100%)、上下限設定(0~100%)、勾配設定(0~100%)、ソフトスタート時間設定(1~20秒)、ヒータ断線警報設定(負荷抵抗可変10~100%、ヒータ断線警報付機種のみ)、位相制御/分周制御切替、フィードバック方式切替、電流制限(電流制限付機種のみ)

**表 示：**出力値(電圧、電流、電力)、警報表示、各種設定値

**取 付 方 法：**サイリスタ本体またはパネルに取付け  
(本体と設定ユニット間は専用ケーブルSH-JUK3(3m)またはSH-JUK5(5m)にて接続)

通信インターフェイス：RS-422AまたはRS-485

通信プロトコル：MODBUSプロトコル

電 源：本体より供給

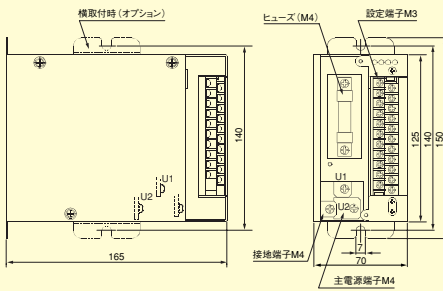
使用温度範囲：-10~55℃

使用湿度範囲：30~90%RH(結露させないこと)

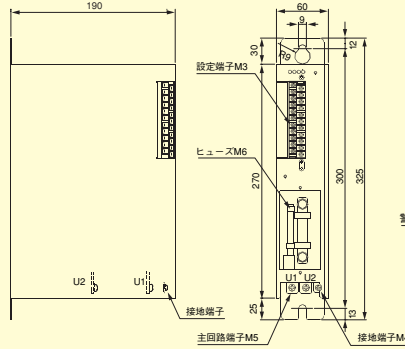
質 量：約50g

## ■外形寸法

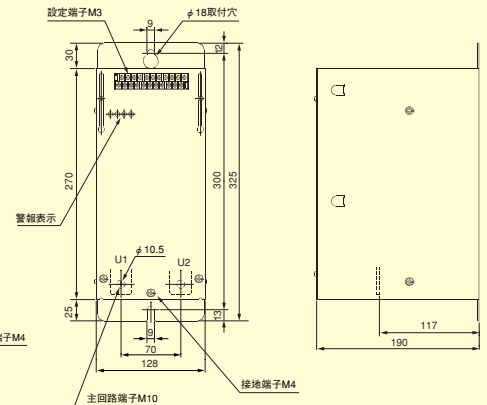
### ●10A、20A



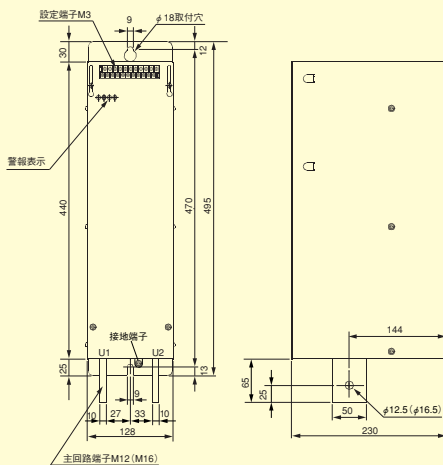
### ●30A~75A



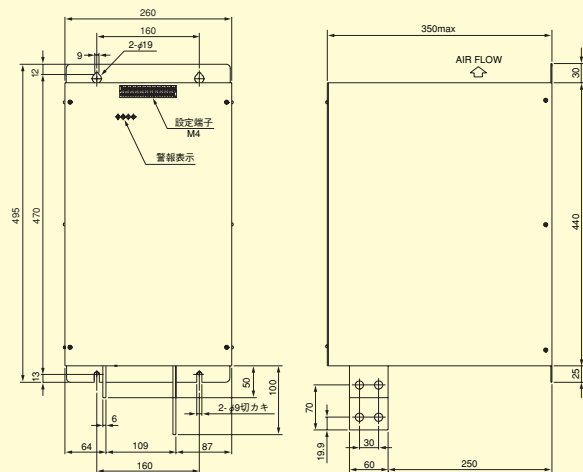
### ●100A~250A



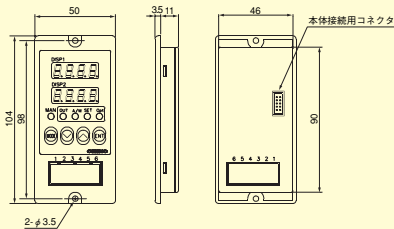
### ●300A~500A



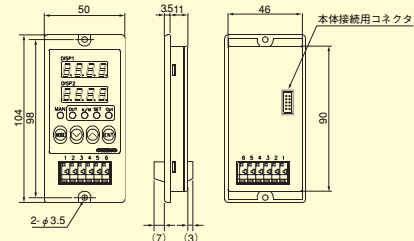
### ●750A、1000A



### ●設定ユニット



### ●通信機能付設定ユニット



単位：mm

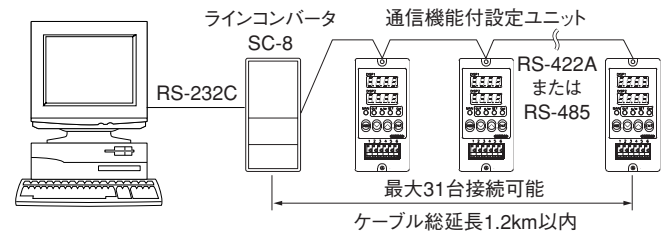
### ●ヒータ断線警報

内蔵または外付けのCTによりヒータ断線を検出し、断線時LED点滅、警報接点出力ONすることができます。位相制御/分周制御切換えはできません。(設定ユニット付の場合は可能)。

### ●電流制限

内蔵または外付けのCTにより負荷電流を検出し負荷電流値に上限を設定することができます。分周制御方式との組合せはできません。

### 通信機能付設定ユニット接続例



# 豊富な機種で用途に合わせた組合せが可能

# JU series

## ■アクセサリ

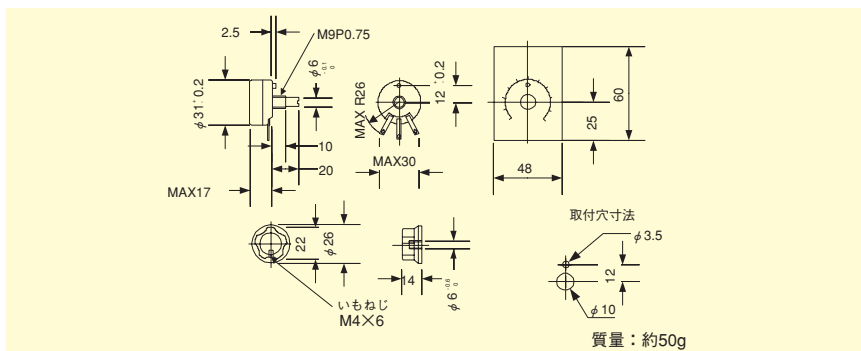
下記のアクセサリが用意されています。必要に応じてご手配ください。

### ●設定器

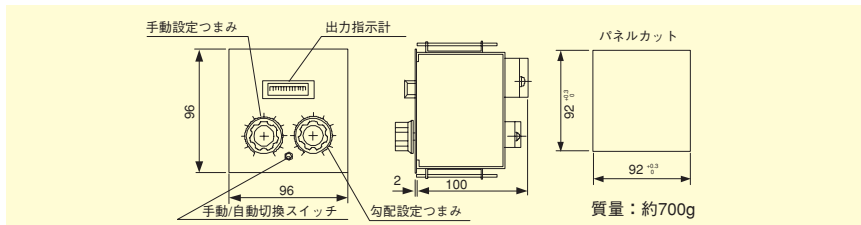
形式	使用目的	仕様
VL-JAL	勾配設定、手動設定 上限設定、下限設定 エレベーション設定、電流制限設定	可変抵抗10kΩ
VL-JAM1 : 0~150V VL-JAM1N 2 : 0~250V 4 : 0~500V	出力指示計、勾配・手動設定、 切換スイッチ一体形	1 : 電圧指示計 0~150V 2 : 電圧指示計 0~250V 4 : 電圧指示計 0~500V 可変抵抗10kΩ、2kΩ

VL-JALは可変抵抗器、目盛板およびつまみの3点で1組です。

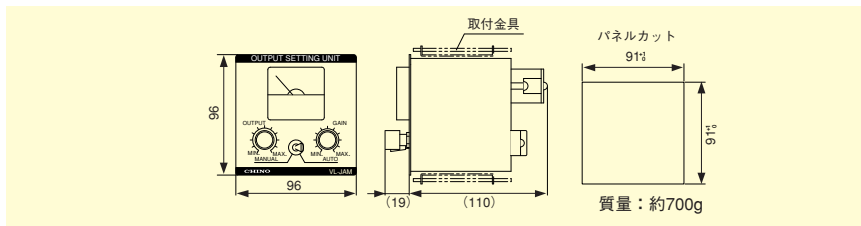
### ●VL-JAL



### ●VL-JAM1



### ●VL-JAM2N, VL-JAM4N



単位：mm

## ■速断ヒューズ

定格電流	形式	
	100V・200V系	400V系
10A	350KH - 15	600KH- 15
20A	350KH - 30	600KH- 30
30A	250GH - 50S	660GH- 50S
50A	250GH - 75S	660GH- 80S
75A	250GH -100S	660GH-100S
100A	250GH -160S	660GH-160S
150A	250GH -200S	660GH-200S
200A	250GH -315S	660GH-315S
250A	250GH -350S	660GH-350S
300A	250GH -450S	660GH-450S
400A	250GHW-630S	660GH-630S
500A	250GHW-710S	660GH-710S
750A	50SRF1000S	50SRF1000S
1,000A	50SRF1250S	50SRF1250S

## ■本体と設定ユニット間専用ケーブル

形式	仕様
SH-JUK3	長さ 3m
SH-JUK5	長さ 5m

## ■主回路端子カバー

形式	仕様
SH-JUR500	300~500A用
SH-JUR1000	750~1000A用

注) 10~75Aは端子カバー付属  
100~250Aは本体カバーが端子カバー兼用  
300~500Aは本体カバーが設定端子カバー兼用  
700A、1000Aは設定端子カバー付属

## ⚠安全に関するご注意

- 本製品は、一般工業計器として設計・製造したものです。●本製品の設置・接続・使用に際し、取扱説明書をよくお読みの上、正しくご使用ください。
- 記載内容は性能改善等により、お断りなく変更することがございますのでご了承ください。●このカタログの記載内容は2005年8月現在のものです。

**R100**

古紙配合率100%  
再生紙を使用しています

**CHINO**

株式会社 **チノ**

本社 〒173-8632 東京都板橋区熊野町32-8  
☎03(3956)2111(大代) FAX03(3956)0459  
東日本販売事業部  
東京支店 〒173-8632 東京都板橋区熊野町32-8  
☎03(3956)2205(代) FAX03(3956)2477  
東京 ☎03(3956)2401 川崎 ☎044(200)9300  
立川 ☎042(521)3081 厚木 ☎046(295)9100  
千葉 ☎043(224)8371

北部支店 〒330-0802 埼玉県大宮市宮町2-81  
(大宮アネックスビル)  
☎048(643)4641(代) FAX048(643)3687  
大宮 ☎048(643)4641 新潟 ☎025(243)2191  
札幌 ☎011(757)9141 前橋 ☎027(221)6611  
仙台 ☎022(227)0581 水戸 ☎029(224)9151

西日本販売事業部  
大阪支店 〒564-0063 大阪府吹田市江坂町1-23-101  
(大同生命江坂ビル)  
☎06(6385)7031(代) FAX06(6386)7202  
大阪 ☎06(6385)7031 広島 ☎082(261)4231  
大津 ☎077(526)2781 福岡 ☎092(481)1951  
岡山 ☎086(223)2651 北九州 ☎093(531)2081  
高松 ☎087(822)5531

名古屋支店 〒450-0001 愛知県名古屋市中村区那古野1-47-1  
(名古屋国際センタービル)  
☎052(581)7595(代) FAX052(561)2683  
名古屋 ☎052(581)7595 富山 ☎076(441)2096  
静岡 ☎054(255)6136

(販売店)